

INTRODUCTION

BlueTC (TRANSCIVER/CONVERTER)

EINFÜHRUNG



The BlueTC with radio data transmission.

It is possible to send measured data via an RS232/485 port to a printer, a PC/laptop or the WYLER software LEVELSOFT PRO and MT-SOFT or to other software such as LabEXCEL.

Advantage compared to the BlueMETER SIGMA connected to BlueLEVEL instruments are:

- Simple configuration; BlueTC is only an interface between instruments and PC / laptop
- Cost effectiveness (in case of wireless data transmission)

Disadvantage compared to the BlueMETER SIGMA connected to BlueLEVEL instruments are:

- No display of the measured values of the connected instruments [A] and [B]
- Menu less extensive and less comfortable due to missing display

Der BlueTC mit Datenübertragung per Funk.

Über eine RS232/485-Schnittstelle ist es möglich, die Messwerte an einen PC/LAPTOP oder ein anderes Ausgabegerät sowie an die WYLER-Messprogramme LEVELSOFT PRO und MT-SOFT oder an eine andere Messsoftware wie LabEXCEL weiterzuleiten.

Vorteile gegenüber dem BlueMETER SIGMA im Verbund mit den Messgeräten BlueLEVEL:

- Einfache Konfiguration; BlueTC dient lediglich als Interface zwischen den Messgeräten und dem PC / Laptop
- Kosten (Version mit drahtloser Übermittlung der Daten)

Nachteile gegenüber dem BlueMETER SIGMA im Verbund mit den Messgeräten BlueLEVEL:

- Keine Anzeige der Messwerte von Messgerät [A] und Messgerät [B]
- Menüführung etwas weniger umfangreich und übersichtlich, da kein Display verfügbar ist

TECHNICAL SPECIFICATIONS		BlueTC		TECHNISCHE DATEN	
External power supply		+ 5 V DC, max. 450 mW (Pin 3) 8 ... 28 V DC (Pin 1)		Externe Stromversorgung	
Format of transmission		RS232 / RS485, asynchronous, 7 DataBits, 2 StopBits, no parity, 9600 Baud		Übertragungsformat	
Operating temperature		0 ... +40 °C		Betriebstemperatur	
Storage temperature		-20 ... +70 °C		Lagertemperatur	
Dimensions without battery pack	Length	108 mm	Länge	Abmessungen ohne Batterie-Pack	
	Width	43 mm	Breite		
	Height	24 mm	Höhe		
Dimensions with battery pack	Length	108 mm	Länge	Abmessungen inkl. Batterie-Pack	
	Width	43 mm	Breite		
	Height	59 mm	Höhe		
Net weight		150 g		Netto-Gewicht	
Net weight with batterypack incl. batteries (2x 1.5 V, size C)		500 g		Netto-Gewicht mit Batteriepack inkl. Batterien (2x 1.5 V, Grösse C)	

Network components	P/N Art. Nr.	Netzwerkkomponenten
BlueTC with radio data transmission	016-003-001-F	BlueTC mit Datenübertragung per Funk
BlueTC with with radio data transmission and battery pack	016-003-003-F	BlueTC mit Datenübertragung per Funk und Batteriefach

For customer specific solutions please contact your local WYLER representative or WYLER AG, Switzerland directly. You define the task and what you would like to measure and we will propose a technical solution and submit a quotation.

Für kundenspezifische Lösungen bitten wir Sie, sich mit Ihrer lokalen Vertretung oder direkt mit der Firma WYLER AG in Verbindung zu setzen. Sie beschreiben uns Ihre Aufgabenstellung bzw. das zu lösende Problem und wir unterbreiten Ihnen einen Lösungsvorschlag zusammen mit einer Kostenaufstellung

SPECIFICATIONS

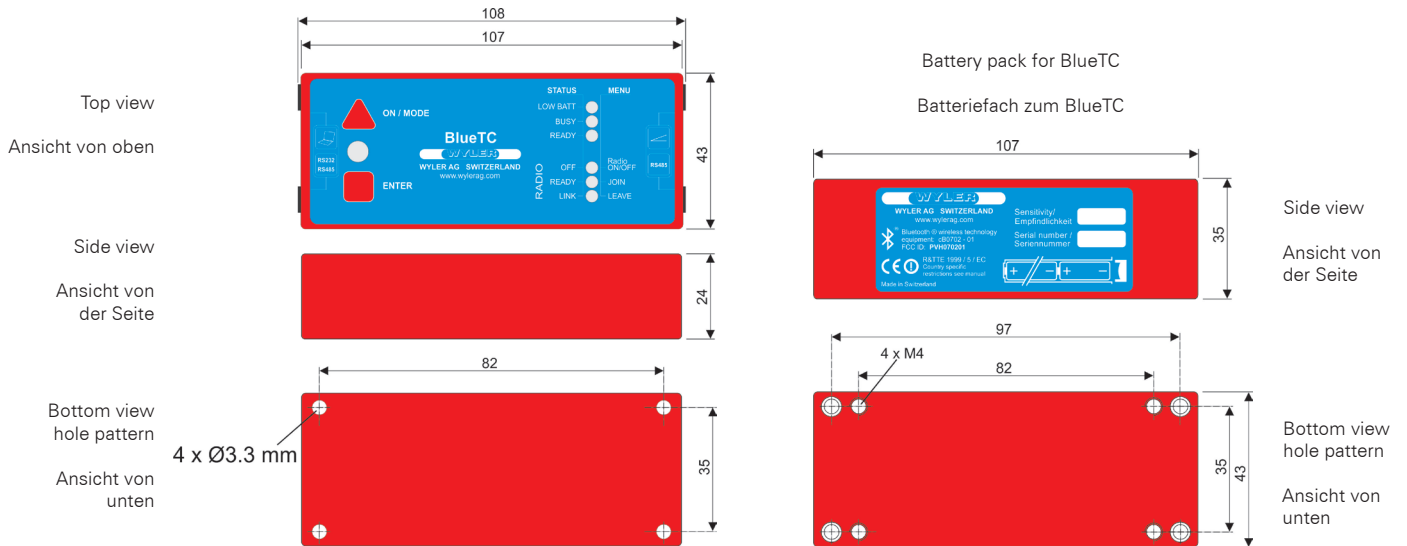
BlueTC (TRANSCIVER/CONVERTER)

Spezifikationen



OUTER DIMENSIONS OF THE BLUETC AND THE BATTERY PACK

Abmessungen des BlueTC und des Batteriepacks



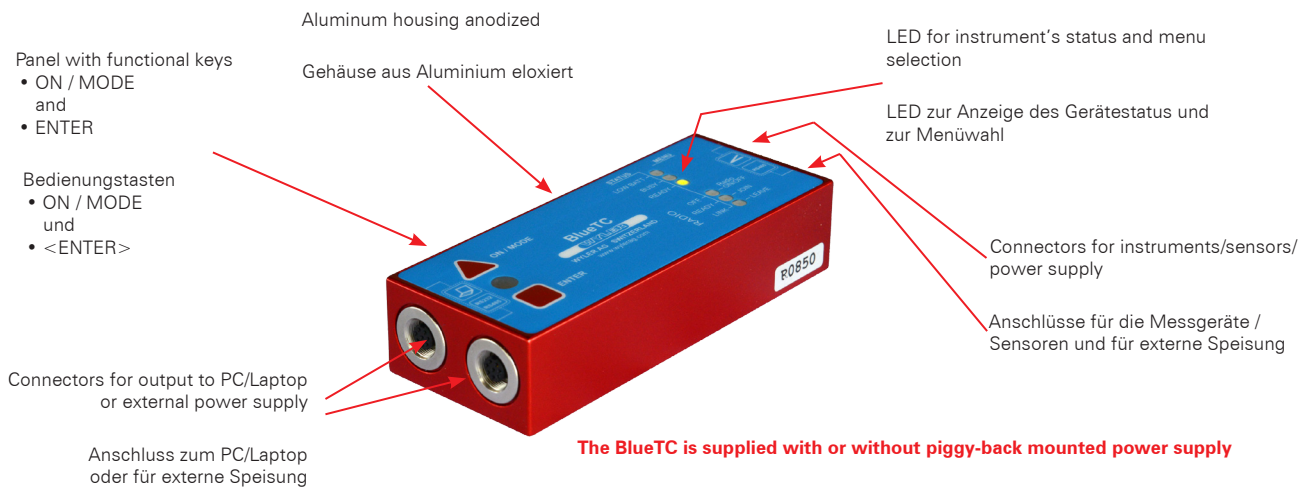
BlueTC with battery pack
BlueTC mit Batteriepack

P/N: 016-003-003-F

Only batteries size „C“
Nur Batterien Grösse „C“

OVERVIEW OF THE BLUETC

DER BLUETC IM ÜBERBLICK



CONFIGURATIONS

BlueTC (TRANSCIVER/CONVERTER)

KONFIGURATIONEN

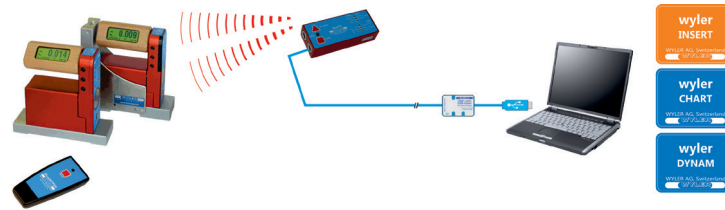


POSSIBLE CONFIGURATIONS WITH BLUETC

KONFIGURATIONSMÖGLICHKEITEN MIT DEM BLUETC

BlueTC with BlueLEVEL

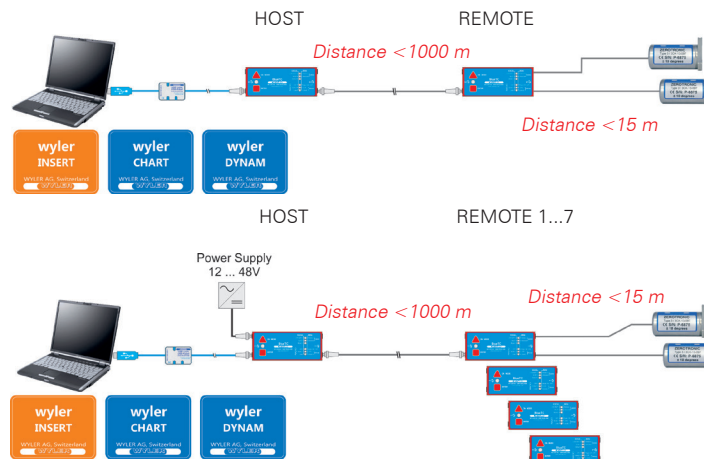
BlueTC mit BlueLEVEL



BlueTC with ZEROTRONIC sensors

BlueTC mit ZEROTRONIC-Sensoren

Configuration with two or more BlueTCs, connected to ZEROTRONIC-sensors and to a PC / laptop whereas the BlueTC works as an interface, and with **data transmission through cable**: Up to a total of 64 units can be connected, whereas the HOST BlueTC, each REMOTE BlueTC and each sensor count as one unit.

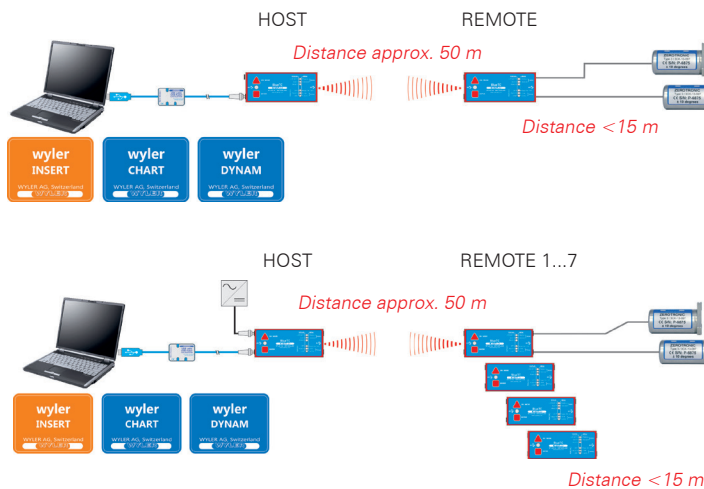


Konfigurationen mit zwei oder mehreren BlueTCs, verbunden mit den ZEROTRONIC-Sensoren, mit Anschluss an PC / Laptop / BlueTC als Interface / **Datenübermittlung über Kabel**: Insgesamt können bis zu 64 Geräte miteinander verbunden werden, wobei der HOST BlueTC, jeder REMOTE BlueTC und jeder Sensor als ein Gerät betrachtet werden müssen.

Distance PC - BlueTC < 2.5 m /
Distance BlueTC - BlueTC < 1000 m /
Distance BlueTC - sensors < 15 m

Distanz PC - BlueTC < 2.5 m /
Distanz BlueTC - BlueTC < 1000 m /
Distanz BlueTC - Sensoren < 15 m

Configuration with two or more BlueTCs, connected to ZEROTRONIC-sensors and to a PC / laptop whereas the BlueTC works as an interface, and with **radio transmission**: Up to a total of 16 wireless units can be connected via Bluetooth, whereas the HOST BlueTC and each REMOTE BlueTC count as one unit. Up to 7 sensors can be read in simultaneously.



Konfigurationen mit zwei oder mehreren BlueTCs, verbunden mit den ZEROTRONIC-Sensoren mit Anschluss an PC / Laptop. BlueTC als Interface und **Funkübermittlung**: über Funk können gleichzeitig bis zu 16 Geräte gruppiert werden, wobei der HOST BlueTC und jeder REMOTE BlueTC als ein Gerät zählen. Es können gleichzeitig 7 Sensoren abgefragt (eingelassen) werden.

Regarding the configuration set-up of the sensors, there is only the limitation that the total number of units connected may not exceed 64, whereas the HOST BlueTC, each REMOTE BlueTC and each sensor count as one unit.

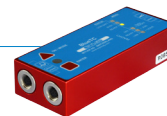
Wie die Sensoren an die BlueTCs verteilt werden, unterliegt einzig der Einschränkung, dass gesamthaft 64 Geräte miteinander verbunden werden können. Dabei zählen HOST BlueTC, jeder REMOTE BlueTC und jeder Sensor als ein Gerät.

Distance PC - BlueTC < 2.5 m /
Distance BlueTC - BlueTC < 50. m /
Distance BlueTC - sensors < 15 m

Distanz PC - BlueTC < 2.5 m /
Distanz BlueTC - BlueTC < 50. m /
Distanz BlueTC - Sensoren < 15 m

ACCESSOIRES

BlueTC (TRANSCIVER/CONVERTER)



ZUBEHÖR

RS 485 cable connecting to External Displays, network components or ZEROTRONIC sensors	Details	P/N Art. Nr.	RS 485 Kabel zum Anschluss an Fernanzeigen, Netzwerkkomponenten oder ZEROTRONIC-Sensoren
Standard	2.5 m	065-025-878-001	Standard
Standard	5 m	065-050-878-001	Standard
Standard	10 m	065-100-878-001	Standard

External Displays	P/N Art. Nr.	Fernanzeigen
BlueMETER SIGMA with radio data transmission	016F004-002	BlueMETER SIGMA mit Datenübertragung per Funk

Network components	P/N Art. Nr.	Netzwerkkomponenten
Splitter box	065-003-000Y004	Verteiler Box

Long distance BUS-cable between two TCs	P/N Art. Nr.	BUS-Kabel für lange Distanzen zwischen zwei TCs
100 m, RS 485, only 24 V	065-100M848-02A	100 m, RS 485, nur 24 V
200 m, RS 485, only 24 V	065-200M848-02A	200 m, RS 485, nur 24 V

Cable and adaptors connecting BlueMETER SIGMA and BlueTC to PC	P/N Art. Nr.	Kabel und Adapter zur Verbindung von BlueMETER SIGMA und BlueTC an PC
RS 232 cable 2.5 m	016-025-978-04A	RS 232 Kabel 2.5 m
RS 232 cable with 2 connectors, 2.5 m	016-025-978-PC+	RS 232 Kabel mit 2 Anschlüssen, 2.5 m
Adapter RS 232 / USB	024-232-USB	Adapter RS 232 / USB
USB cable 2.5 m	016-025-232-USB	USB Kabel 2.5 m

Software	P/N Art. Nr.	Software
wylerCHART	065-CHART-1	wylerCHART
wylerDYNAM	065-DYNAM2-1	wylerDYNAM

Various	P/N Art. Nr.	Verschiedenes
Power supply 24 V for indoor use only, without connecting cable to wall socket	065-003-001-24V	Netzteil 24 V für Innenraum, ohne Kabel für Netzanschluss
Power supply 24 V for outdoor use with open wire ends on socket side	065-003-002-24V	Netzteil 24 V für Aussenanwendungen, mit offenen Kabelenden
Remote button (key) cable, 2.5 m	065-025-KEY	Auslösetaster mit Kabel, 2.5 m