



BOWERS METROLOGY

Ultima

Operating Instructions
Notice d'Utilisation
Bedienungsanleitung



ATTACHING HEAD TO HOLDER

MONTAGE DE LA TÊTE DE MESURE SUR LA POIGNÉE

ANSCHRAUBEN DES MESSKOPFES AN DEN HALTER

Fully pull back operating lever before screwing head to holder.
Note: Head will fully tighten in approx 1 turn.

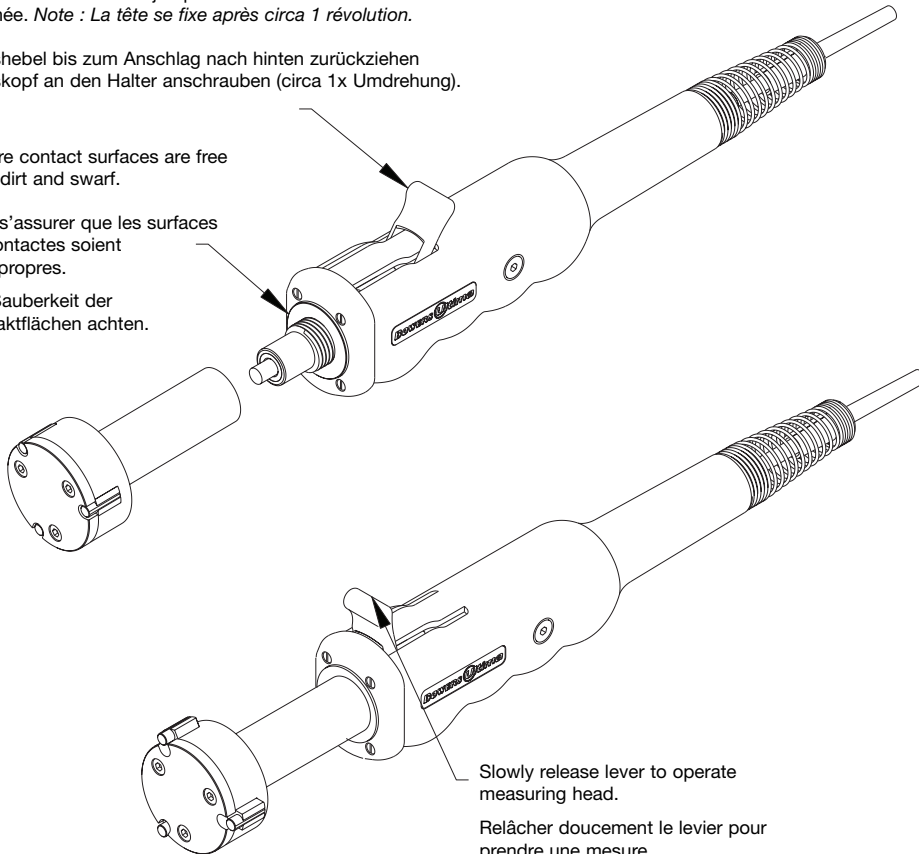
Tirer le levier en arrière jusqu'au bout avant de visser la tête sur la poignée. *Note : La tête se fixe après circa 1 révolution.*

Messhebel bis zum Anschlag nach hinten zurückziehen
Messkopf an den Halter anschrauben (circa 1x Umdrehung).

Ensure contact surfaces are free from dirt and swarf.

Bien s'assurer que les surfaces de contacts soient bien propres.

Auf Sauberkeit der Kontaktflächen achten.



Slowly release lever to operate measuring head.

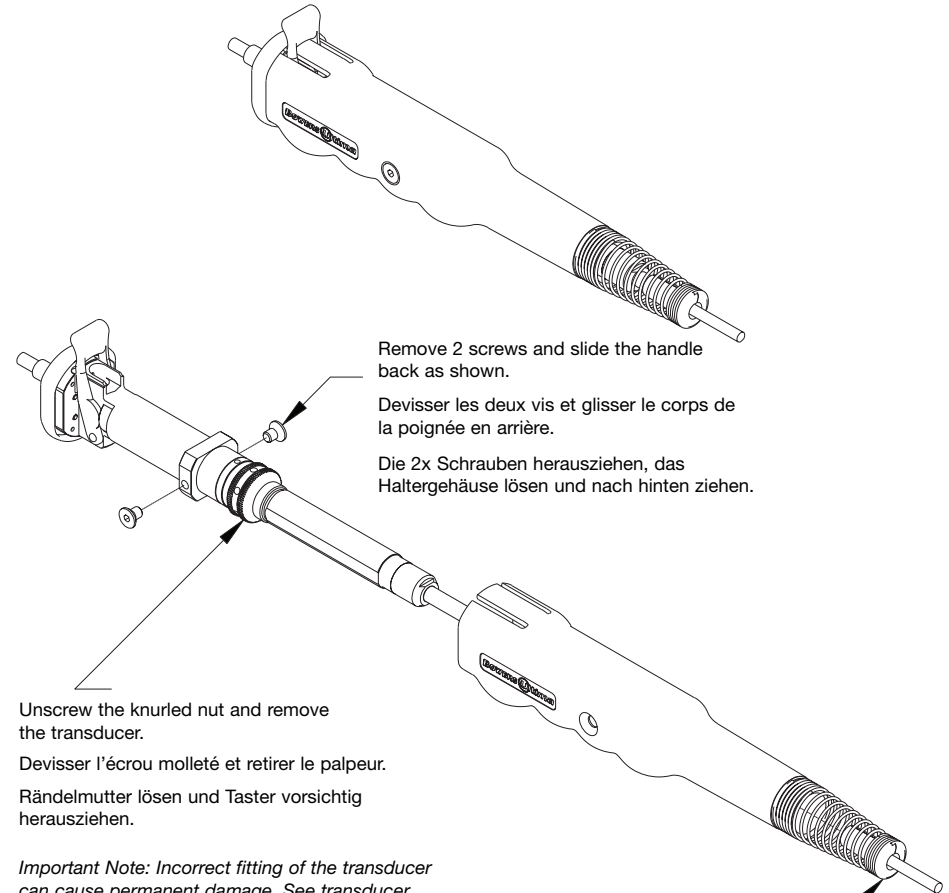
Relâcher doucement le levier pour prendre une mesure.

Messhebel vorsichtig loslassen um eine Messung durchzuführen.

REMOVING TRANSDUCER

RETIRANT LE PALPEUR DE LA POIGNÉE

HERAUSNEHMEN DES MESSTASTERS



Remove 2 screws and slide the handle back as shown.

Devissier les deux vis et glisser le corps de la poignée en arrière.

Die 2x Schrauben herausziehen, das Haltergehäuse lösen und nach hinten ziehen.

Unscrew the knurled nut and remove the transducer.

Devissier l'écrou molleté et retirer le palpeur.

Rändelmutter lösen und Taster vorsichtig herausziehen.

Important Note: Incorrect fitting of the transducer can cause permanent damage. See transducer installation instructions.

Important : Le montage incorrect du palpeur pourrait causer des dégats permanents quand le levier est tiré en arrière jusqu'au bout. Voir "Montage du palpeur".

Wichtig : Wenn der Messtaster falsch eingebaut wird kann dieser unter Umständen permanent beschädigt werden wenn der Messhebel bis zum Anschlag nach hinten gezogen wird. Siehe hierzu "Einbau des Messtasters in den Messtaster-Halter".

Remove split grommet to allow transducer to pass through cable support spring.

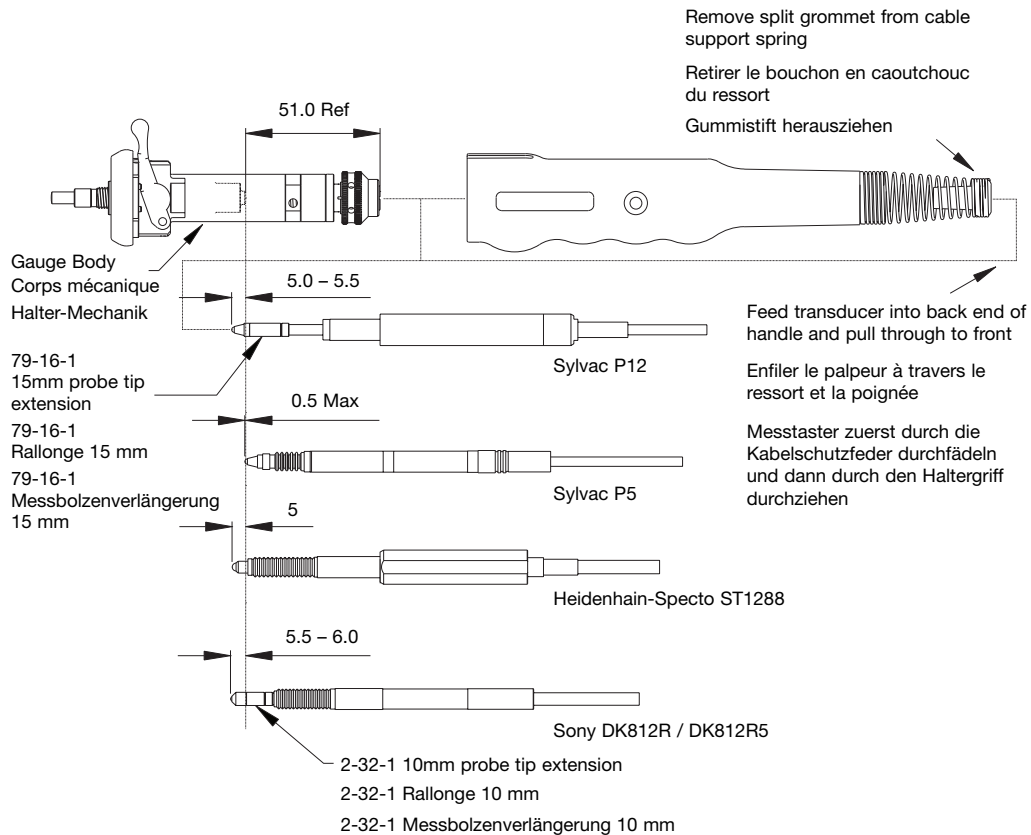
Retirer le bouchon en caoutchouc pour enfile le palpeur à travers le ressort.

Gummistift herausziehen um Messtaster durch die Kabelschutzfeder durchzuführen.

INSTALLING TRANSDUCERS IN A 2-6 AND 6-20mm HOLDER

MONTAGE DU PALPEUR DANS LES POIGNÉES 2-6 ET 6-20mm

EINBAU DES MESSTASTERS IN DIE MESSTASTER-HALTER 2-6 SOWIE 6-20mm



Important Note: The setting procedure on this range of holder is important on the Sylvac P5 and Sony DK812R / DK812R5 probes where there is no shoulder stop. Excessive engagement will result in damage to the probe when the lever is pulled back.

Important : En utilisant cette poignée avec les palpeurs SYLVAC P5 et SONY DK812/DK812R5 il faut prêter une attention particulière à leur positionnement. Ceci parce que lesdits palpeurs ne possèdent pas un épaulement et, par conséquent, si le levier est tiré trop en arrière sans avoir positionné correctement le palpeur, des dégâts au palpeur pourrait en résulter.

Wichtig : Das Einstellverfahren dieser Messtaster-Halter ist unter Verwendung der SYLVAC P5 sowie SONY DK812R/DK812R5 Messtaster von äusserster Wichtigkeit. Grund : Da diese Messtaster keinen Anschlagstop haben kann der Taster permanent beschädigt werden wenn der Taster nicht richtig im Halter positioniert ist.

SETTING THE PROBE IN THE HOLDER

MONTAGE DU PALPEUR

EINBAU DES MESSTASTERS

1. Before fitting make a note of the transducer travel by setting a zero in the forward position and pressing the plunger to its back stop.
2. Place the transducer in the gauge body just making contact with the transducer and zero. Pull the the the lever to its fully back position and check that the gauge travel is less than the transducer travel.
3. Taking the gauge travel away from the transducer travel and dividing the result by 2 will give you the amount of engagement when setting the transducer. Probes with 12mm travel, the engagement does not have to be exactly equal. For the Sony probe it is important that the gauge body secures the probe in the correct position on the 8mm stem diameter (dimension shown opposite).

Note: The nominal range of this holder is 4.5mm see page 10 for more details on accurately positioning a transducer in the gauge body.

1. Brancher le palpeur au coffret d'affichage
2. Avant d'insérer le palpeur dans la poignée, noter la course du palpeur en entrant une valeur de 0 dans le coffret d'affichage et puis en glissant la tige du palpeur en arrière jusqu'à la limite.
3. Insérer le palpeur dans le corps mécanique et faire le zéro dans l'affichage. Puis tirer doucement le levier en arrière jusqu'à la limite pour bien s'assurer que la course de la poignée et bien moins que la course du palpeur notée sous point 2) ci-dessus.
4. Maintenant, en déduisant la course de la poignée de la course du palpeur et puis en divisant le résultat par 2, vous obtenez la course de mesure pour l'étalonnage. Pour les palpeurs avec course de 12mm, il ne faut pas que le mouvement du palpeur soit exactement la même dans les deux sens. Pour le palpeur Sony il faut bien s'assurer que le palpeur soit serré dans la bonne position sur l'arête de Ø 8mm (voir dessin opposé)

Note : La course nominale de cette poignée est 4.5 mm. Voir page 10 pour un schéma sur le positionnement du palpeur dans la poignée.

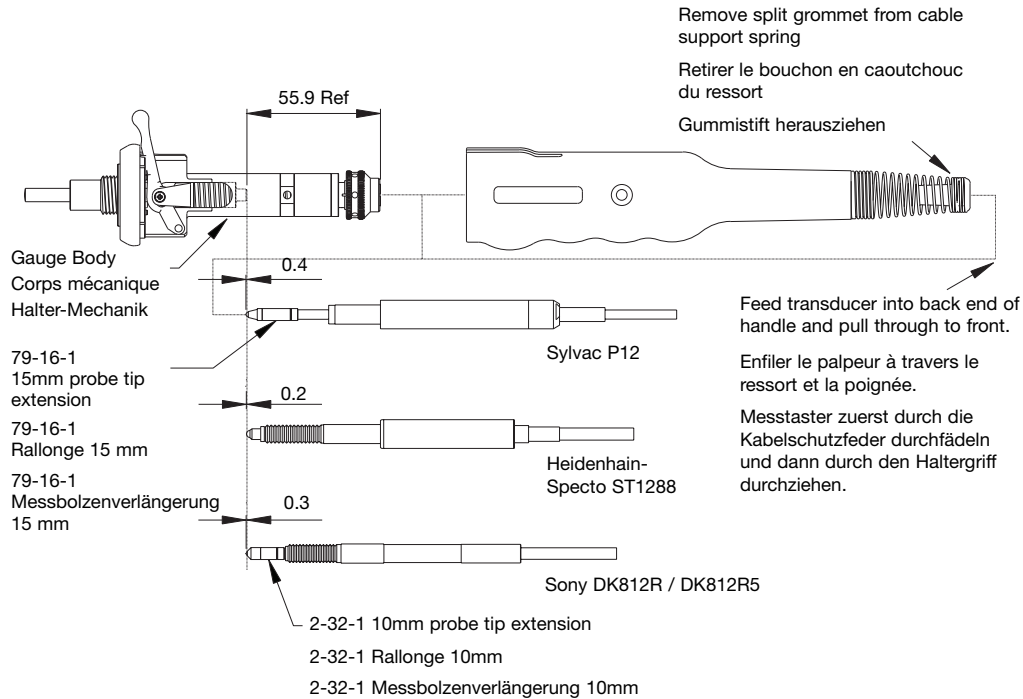
1. Messtaster mit der Digitalanzeige verbinden und die Anzeige einschalten
2. Vor dem Einbau, einen 0-Wert in die Anzeige eingeben und dann den Messbolzen des Tasters bis zum Anschlag hineindrücken. Das Ergebnis (Messweg des Tasters) notieren..
3. Messtaster zuerst durch den Haltergriff durchdrücken und dann in die Haltermechanik vorsichtig hineinschieben. Anhand der Anzeige den Taster dann auf 0 einstellen. Den Messhebel vorsichtig bis zum Anschlag zurückziehen und prüfen, dass der Messweg des Halters weniger ist als der des Messtasters.
4. Den Messweg des Halters von dem des Tasters jetzt abziehen und das Ergebnis durch 2 teilen. Hiermit ergibt sich der eigentliche Messweg des Systems zwecks Einstellung um Messungen durchzuführen. Bei den Messtastern mit 12mm Messweg ist es nicht nötig, dass der Messweg des Tasters in beiden Richtungen um den Mittelpunkt herum gleich ist. Bei dem Sony-Taster muss auch darauf geachtet werden, dass der Taster in die richtige Position auf dem 8mm Spannschaft festgeklemmt wird. (Siehe Bild gegenüber)

Hinweis : Der nominelle Messweg dieses Halters beträgt 4,5 mm. Für weitere Informationen zum Einbau des Tasters siehe auch Seite 10.

INSTALLING TRANSDUCERS IN A 20-100 AND 100-310mm HOLDER

MONTAGE DE PALPEURS DANS LES POIGNÉES 20-100mm ET 100-310mm

EINBAU DES MESSTASTERS IN DIE MESSTASTER-HALTER 20-100 SOWIE 100-310mm



Important Note:

The setting procedure on this range of holder is more important for the Sony DK812R / DK812R5 probes where there is no shoulder stop. Excessive engagement will result in damage to probe when the lever is pulled back.

Important :

En utilisant cette poignée avec les palpeurs SONY DK812/DK812R5 il faut prêter une attention particulière à leur positionnement parce que lesdits palpeurs ne possèdent pas un épaulement et, par conséquent, si le levier est tiré trop en arrière sans avoir positionné correctement le palpeur, des dégâts au palpeur pourrait en résulter.

Wichtig :

Das Einstellverfahren dieser Messtaster-Halter ist unter Verwendung der SONY DK812R/DK812R5 Messtaster von äußerster Wichtigkeit. Grund : Da diese Messtaster keinen Anschlagsschutz haben, kann der Taster permanent beschädigt werden wenn der Taster nicht richtig im Halter positioniert ist.

SETTING THE PROBE IN THE HOLDER

MONTAGE DE PALPEURS

EINBAU DES MESSTASTERS

1. Before fitting make a note of the transducer travel by setting a zero in the forward position and pressing the plunger to its back stop.
2. Place the transducer in the gauge body just making contact with the transducer and zero. Pull the the lever to its fully back position and check that the gauge travel is less than the transducer travel.
3. Taking the gauge travel away from the transducer travel and dividing the result by 2 will give you the amount of engagement when setting the transducer. Figures given in the table opposite are a guide only.

Note: The nominal range of this holder is 12mm see charts on page 11 for more details on accurately positioning a transducer in the gauge body.

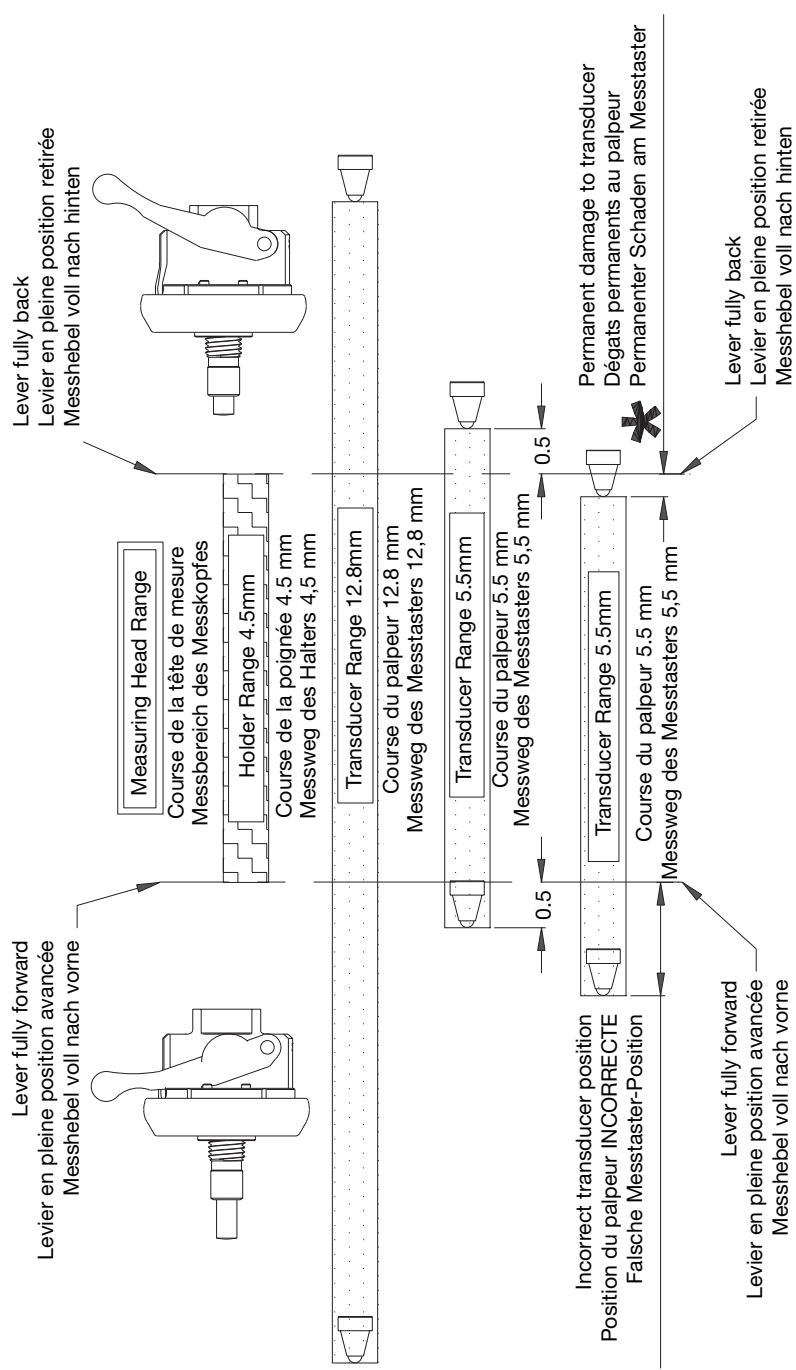
1. Brancher le palpeur au coffret d'affichage.
2. Avant d'insérer le palpeur dans la poignée, noter la course du palpeur en entrant une valeur de 0 dans le coffret d'affichage et puis en glissant la tige du palpeur en arrière jusqu'à la limite.
3. Insérer le palpeur dans le corps mécanique et faire le zéro dans l'affichage. Puis retirer doucement le levier en arrière jusqu'à la limite pour bien s'assurer que la course de la poignée et bien moins que la course du palpeur notée sous point 2) ci-dessus.
4. Maintenant, en déduisant la course de la poignée de la course du palpeur et puis en divisant le résultat par 2, vous obtenez la course de contact pour l'étalonnage. Voir table opposé.

Note : La course nominale de cette poignée est 12 mm. Voir page 11 pour un schéma sur le positionnement du palpeur dans la poignée.

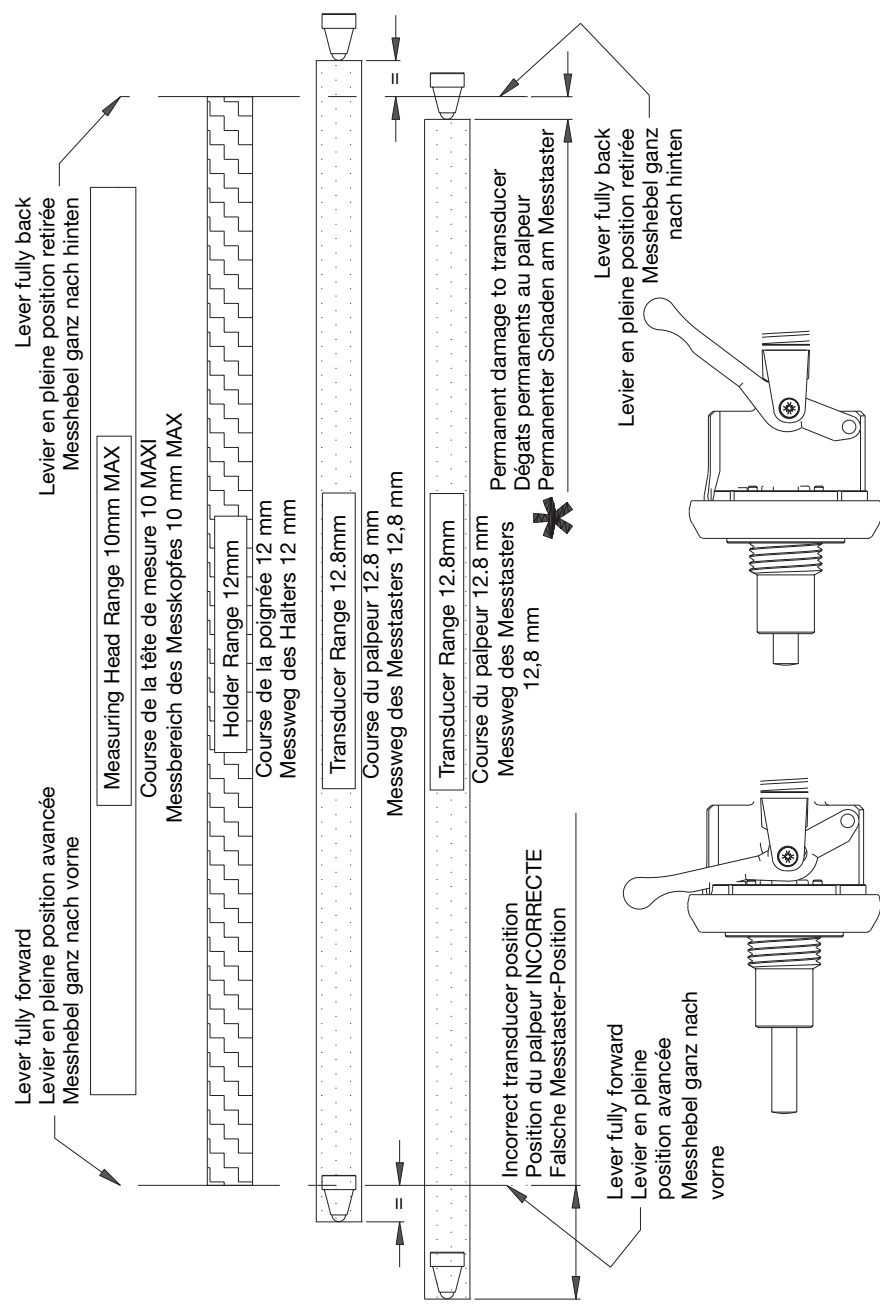
1. Messtaster mit der Digitalanzeige verbinden und die Anzeige einschalten
2. Vor dem Einbau, einen 0-Wert in die Anzeige eingeben und dann den Messbolzen des Tasters bis zum Anschlag hineindrücken. Das Ergebnis (den Messweg des Tasters) notieren.
3. Messtaster zuerst durch den Haltergriff durchdrücken und dann in die Haltermechanik vorsichtig hineinschieben. Anhand der Anzeige den Taster dann auf 0 einstellen. Den Messhebel vorsichtig bis zum Anschlag zurückziehen und prüfen, dass der Messweg des Halters weniger ist als der des Messtasters.
4. Den Messweg des Halters von dem des Tasters jetzt abziehen und das Ergebnis durch 2 teilen. Hiermit ergibt sich der eigentliche Messweg des Systems zwecks Einstellung um Messungen durchzuführen. (Siehe Bild gegenüber).

Hinweis : Der nominelle Messweg dieses Halters beträgt 12 mm. Für weitere Informationen zum Einbau des Tasters siehe auch Seite 11.

**CHART SHOWING CORRECT AND INCORRECT INSTALLATION OF A TRANSDUCER IN A 2-6 AND 6-20mm HOLDER
 SCHÉMA MONTRANT LE MONTAGE CORRECT ET INCORRECT D'UN PALPEUR DANS UNE POIGNÉE 2-6 ET UNE POIGNÉE 6-20mm
 SCHEMATISCHE DARSTELLUNG DES KORREKTEN BZW. INKORREKTEN EINBAU EINES MESSTASTERS IN
 DEN 2-6 BZW. 6-20mm HALTER**



**CHART SHOWING CORRECT AND INCORRECT INSTALLATION OF A TRANSDUCER IN A 20-100 AND 100-310mm HOLDER
 SCHÉMA MONTRANT LE MONTAGE CORRECT ET INCORRECT D'UN PALPEUR DANS UNE POIGNÉE 20-100 ET UNE POIGNÉE 100-310mm
 SCHEMATISCHE DARSTELLUNG DES KORREKTEN BZW. INKORREKTEN EINBAU EINES MESSTASTERS IN
 DEN 20-100 BZW. 100-310mm HALTER**



CE

